

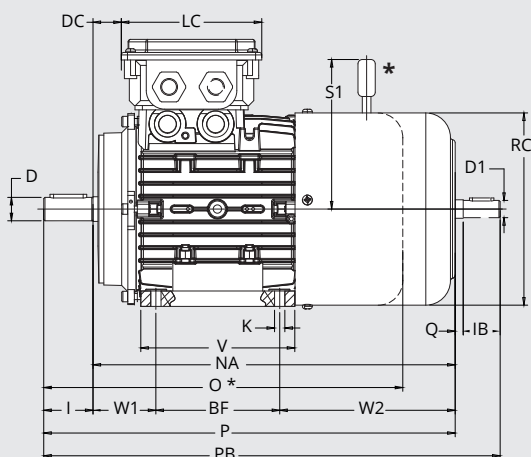
Dimensions moteurs triphasés autofreinants et double polarité autofreinants Dimensions of three-phase brake motors and two speed brake motors

Série Series **AT-AD-AI-AHE2**

En général de la grandeur 71 ÷ 200 pieds indiqués / In general from size 71 ÷ 200 feet as shown

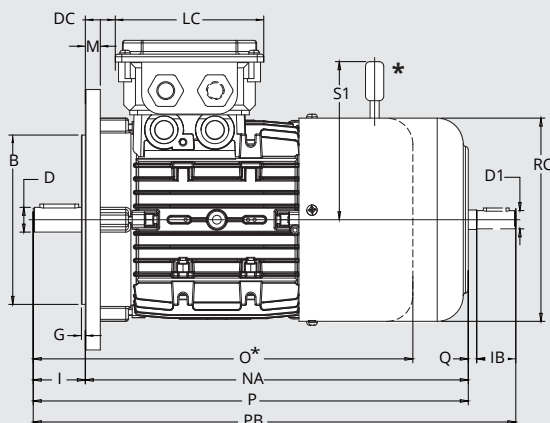
Tab. 51

B3



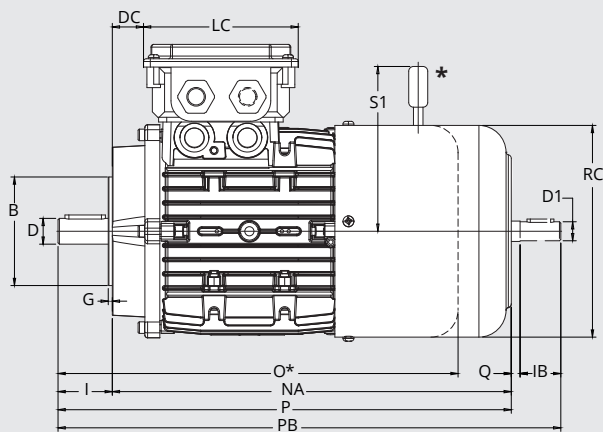
* Pas de levier IEC 56
No handrelease IEC 56

B5



* Pas de levier IEC 56
No handrelease IEC 56

B14



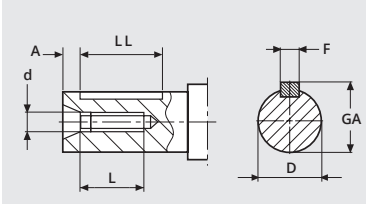
* Pas de levier IEC 56
No handrelease IEC 56

Les dimensions SD indiquées dans le tableau sont pour les moteurs autofreinants à frein C.C. Pour d'autres versions, consulter le TAB. 28 page 70
The SD measure indicated in the table is for self-braking DC motors with brake. For other models, refer to TAB.28 on page 70.

Dimensions moteurs triphasés autofreinants et double polarité autofreinants

Dimensions of three-phase brake motors and two-speed brake motors

Tab. 48



Grand. / Size	50	56	63	71	80	90	100	112	132	160	180	200
F	30	3	4	5	6	8	8	8	10	12	14	16
D	9	9	11	14	19	24	28	28	38	42	48	55
GA	10.2	10.2	12.5	16	21.5	27	31	31	41	45	52.5	59
A	2.5	2.5	4	5	5	5	5	5	10	5	10	5
LL	15	15	15	20	30	40	50	50	60	100	90	100
d	/	M4	M4	M5	M6	M8	M10	M10	M12	M16	M16	M20
L	/	13	18	18	18	25	30	30	30	40	40	45

Grand. Size	Dimensions / Dimensions																				B3			
	D	I	D1	Q	IB	A	BF	U	V	K	TP	W1	W2	RC	H	SD	LC	DC	PG	NA	O*	P	PB	S1
56	9	20	9	3	20	90	71	108	90	6	10	36	105	110	56	103	100	11	M16	212	/	232	255	/
63	11	23	11	3	23	100	80	120	105	7	10	41	122	123	63	112	100	14	M16	243	233	266	292	98
71	14	30	11	3	23	112	90	136	108	8	11	48	108	137	71	119	100	14	M16	246	245	276	302	98
80	19	40	14	3	30	125	100	154	125	9	13/14	51	133	156	80	139	104	23	M20	284	278	324	357	111
90S	24	50	14	5	30	140	100	170	130	10	13/15	57,5	153,5	176	90	148	104	28	M20	311	325	361	396	129
90L	24	50	14	5	30	140	125	170	155	10	13/15	57,5	153,5	176	90	148	104	28	M20	341	350	386	421	129
100	28	60	24	5	50	160	140	192	175	13	15/16	63	179	194	100	157	104	33	M20	382	404	442	497	139
112	28	60	24	6	50	190	140	224	176	13	15	71	198	218	112	170	104	35	M20	409	388	469	525	161
132S	38	80	28	6	60	216	140	260	180	14	16/18	89,5	256,5	258	132	190	124	46	M32	486	463	566	632	186
132M	38	80	28	6	60	216	178	260	218	14	16/18	89,5	256,5	258	132	190	124	46	M32	524	500	604	670	186
160M	42	110	42	9	110	254	210	318	260	16	18	110	306	309	160	246	185	54	M32	626	602	736	855	242
160L	42	110	42	9	110	254	254	318	304	16	18	110	306	309	160	246	185	54	M32	670	645	780	899	242
180	48	110	/	/	/	280	280	346	330	16	24	128,5	318,5	346	180	260	185	52	M32	727	/	837	/	320

Grand. Size	Dimensions / Dimensions																				B5	
	D	I	D1	Q	IB	B	C	G	M	T	U****	RC	SD	LC	DC	PG	NA	O*	P	PB	S1	
56	9	20	9	3	20	80	120	2,5	8,5	100	7	110	103	100	11	M16	212	/	232	255	/	
63	11	23	11	3	23	95	140	2,5	10	115	9,5	123	112	100	14	M16	243	233	266	292	98	
71	14	30	11	3	23	110	160	3	10	130	9,5	137	119	100	14	M16	246	245	276	302	98	
80	19	40	14	3	30	130	200	3	11	165	12	156	139	104	23	M20	284	278	324	357	111	
90S	24	50	14	5	30	130	200	3,5	10	165	12	176	148	104	28	M20	311	325	361	396	129	
90L	24	50	14	5	30	130	200	3,5	10	165	12	176	148	104	28	M20	341	350	386	421	129	
100	28	60	24	5	50	180	250	4	14	215	14,5	194	157	104	33	M20	382	404	442	497	139	
112	28	60	24	6	50	180	250	4	14	215	14,5	218	170	104	35	M20	409	388	469	525	161	
132S	38	80	28	6	60	230	300	4	20	265	14,5	258	190	124	46	M32	486	463	566	632	186	
132M	38	80	28	6	60	230	300	4	20	265	14,5	258	190	124	46	M32	524	500	604	670	186	
160M	42	110	42	9	110	250	350	5	20	300	18,5	309	246	185	54	M32	626	602	736	855	242	
160L	42	110	42	9	110	250	350	5	20	300	18,5	309	246	185	54	M32	670	645	780	899	242	
180	48	110	/	/	/	250	350	5	20	300	19	346	260	185	52	M32	727	/	837	/	320	

Grand. Size	Dimensions / Dimensions																				B14	
	D	I	D1	Q	IB	B	C***	G	T	U	RC	SD	LC	DC	PG	NA	O*	P	PB	S1		
50B	9	20	/	/	/	50	80	2,5	65	M5	100	100	64	3,5	M16	180	/	200	/	/		
56	9	20	9	3	20	50	80	2,5	65	M5	110	103	100	11	M16	212	/	232	255	/		
63	11	23	11	3	23	60	90	2,5	75	M5	123	112	100	14	M16	243	233	266	292	98		
71	14	30	11	3	23	70	105	3	85	M6	137	119	100	14	M20	246	245	276	302	98		
80	19	40	14	3	30	80	120	3	100	M6	156	119	104	23	M20	284	278	324	357	111		
90S	24	50	14	5	30	95	140	3	115	M8	176	139	104	28	M20	311	325	361	396	129		
90L	24	50	14	5	30	95	140	3	115	M8	176	148	104	28	M20	341	350	386	421	129		
100	28	60	24	5	50	110	160	4	130	M8	194	148	104	33	M20	382	404	442	497	139		
112	28	60	24	6	50	110	160	4	130	M8	218	157	104	35	M32	409	388	469	525	161		
132S	38	80	28	6	60	130	200	4	165	M10	258	170	124	46	M32	486	463	566	632	186		
132M	38	80	28	6	60	130	200	4	165	M10	258	190	124	46	M32	524	500	604	670	186		
160M	42	110	42	9	110	180	250	4	215	M12	309	190	185	54	M32	626	602	736	855	242		
160L	42	110	42	9	110	180	250	4	215	M12	309	246	185	54	M32	670	645	780	899	242		

O* = Longueur pour frein série S / Value for series S brake

Grandeur 200 autofreinante disponible sur demande

B14 - grandeurs 180 / 200 disponibles sur demande.

Size 200 self-braking available on request B14 - sizes 180 / 200 available on request.

** Tab. 54 / Tab. 54

*** la longueur C peut subir des variations, étant brute

C may vary since it is rough

**** ± 0,5 tolérance / ± 0,5 tolerance